



Aluminium Gerüste



Service & Wartung



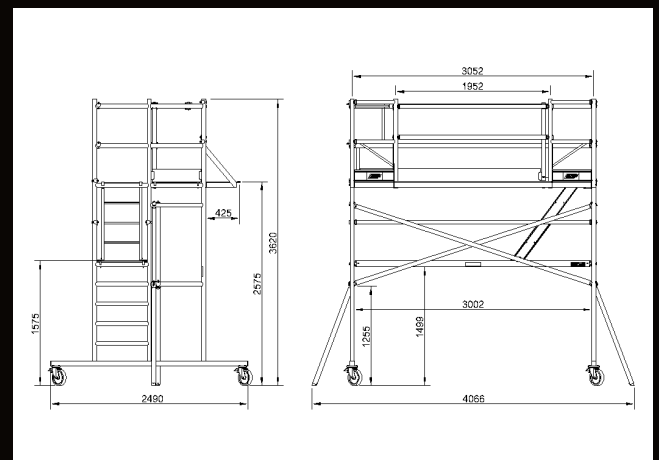
Maßarbeit

Sicher arbeiten am Fahrerhaus TÜV geprüft

Bei der Wartung oder Reparaturarbeiten rund um Fahrerhäuser geschehen zahlreiche Unfälle. Das Custers CR LKW-Gerüst sorgt für eine sichere und stabile Arbeitsumgebung, die den bekannten Sicherheitsstandards entspricht.

Das Gerüst ermöglicht Arbeiten auf zwei Ebenen an der Vorder- und Rückseite des Fahrerhauses von allen bekannten europäischen LKW-Marken.

An den kritischen Stellen ist eine Gummi-Polsterung angebracht. Je nach Höhe des LKWs oder des Aufliegers kann das Gerüst auch eingesetzt werden um auf sichere Art und Weise Schnee und Eis vom LKW-Dach und vom Dach des Sattelanhängers zu entfernen.



Spezifikationen

- Arbeitshöhen von 3,5m und 4,7m
- Länge: 4,07m
- Breite: 2,49m
- Geeignet für alle bekannten europäischen LKW-Marken
- Die obere Plattformerweiterung ist demontabel
- Hergestellt in den Niederlanden

